

**Návod k použití
(seřízení a údržba)**

GARUDAN[®]

**GPS/E-1006
series**



ANITA B, s.r.o.

Průmyslová 2453/7

680 01 Boskovice

Czech Republic

tel: +420 516 454 774

+420 516 453 496

fax: +420 516 452 751

e-mail: info@anita.cz

www.garudan.cz

PROHLÁŠENÍ O SHODĚ

**My,
ANITA B, s.r.o.
Průmyslová 2453/7
680 01 Boskovice
IČO: 25584448**

Prohlašujeme na svou výlučnou odpovědnost, že vlastnosti výrobku splňují hygienické a bezpečnostní požadavky technických předpisů pro strojní zařízení a že výrobek je za podmínek obvyklého používání uvedeného v návodu bezpečný. Přijali jsme opatření, kterými zabezpečujeme shodu všech strojních zařízení uváděných na trh s technickou dokumentací a se základními požadavky.

Název výrobku: **GARUDAN GPS/E-1006**

Výrobce: **ANITA B, s.r.o., Průmyslová 2453/7, 68001 Boskovice, Czech Republic**

Popis a určení: Automatický průmyslový šicí stroj pro použití v oděvním nebo kožedělném průmyslu

Posouzení shody bylo provedeno postupem stanoveným § 12 odstavec 4, písmeno a) zákona č. 22/1997 Sb.

Výrobek, na nějž se vztahuje toto prohlášení je ve shodě s následujícími dokumenty:

A. - Nařízení vlády
č. 170/1997 Sb. ve znění NV č.283/2000 Sb. - o strojním zařízení

B. - České harmonizované normy:

ČSN EN 292-1:2000

ČSN EN 292-2+A1:2000

ČSN EN 294:1993

ČSN EN 953:1998

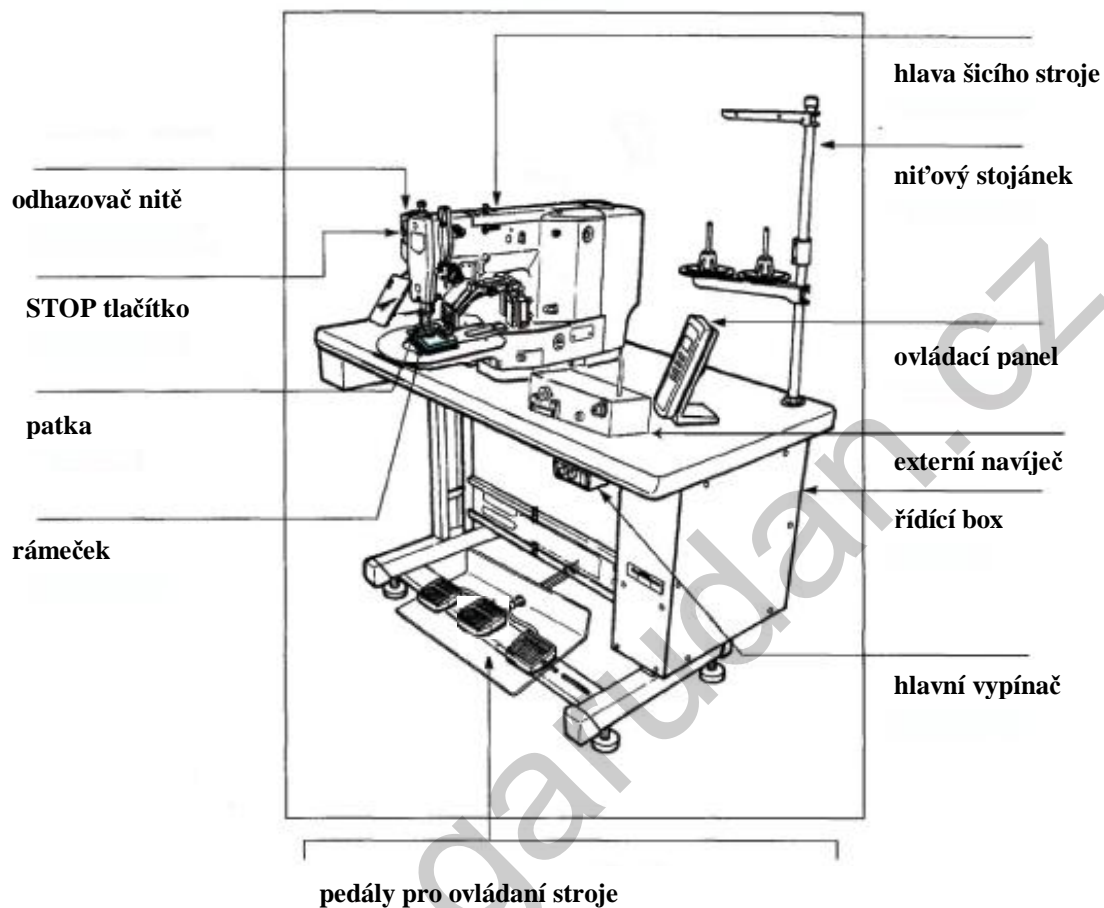
Poznámka: Toto prohlášení se vztahuje pouze na výše uvedenou šicí hlavu.
Prohlášení shody pro vyrobený nebo repasovaný průmyslový šicí stroj, kde je tento výrobek použit, musí provést dodávající firma podle zákona č. 22/1997 Sb. sama.

www.garudan.cz

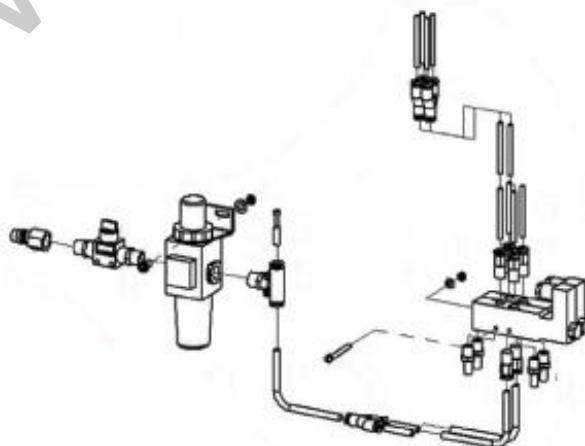
OBSAH

I.	Popis stroje	6
II.	Bezpečnostní opatření a bezpečnostní prvky	7
	1. Pracovní prostředí stroje	7
	2. Podmínky elektrické instalace stroje	7
III.	Uvedení stroje do provozu	8
	1. Mazání	8
	2. Vložení jehly	8
	3. Navlečení horní nitě	9
	4. Navlečení spodní nitě	9
	5. Vyjmutí a vložení pouzdra cívky	10
	6. Nastavení napětí nitě	10
	7. Nastavení výšky přítlačné patky	10
	8. Nastavení výšky jehelní tyče	11
	9. Nastavení jehly a chapače	11
	10. Nastavení pevného a pohyblivého nože	12
	11. Čištění filtru ventilátoru	12
	12. Zásobník použitého oleje	12
IV.	Závady a jejich odstranění	13
V.	Poznámky	14

I. Popis stroje



regulátor vzduchu



II. BEZPEČNOSTNÍ OPATŘENÍ A BEZPEČNOSTNÍ PRVKY

1. Před použitím stroje si důkladně přečtěte tento operační manuál
2. Motor by měla instalovat a poprvé spouštět pouze osoba k tomu vyškolená.
3. Dbejte na to, aby napětí bylo v rozmezí uvedeném na štítku.
4. **Zkontrolujte, zda je tlak vzduchu maximálně 0,55 MPa.**
5. V následujících situacích vypněte motor:
 - 1) Připojení či odpojení konektorů na řídicím boxu.
 - 2) Navlékání nitě.
 - 3) Odklopení hlavy stroje.
 - 4) Oprava nebo jakékoliv mechanické seřízení.
 - 5) Odchod od stroje.
6. Opravy a důkladnou údržbu smí provádět pouze vyškolený specialista.
7. Lze používat pouze výrobcem dodané nebo schválené náhradní díly.

1) PRACOVNÍ PROSTŘEDÍ STROJE

Veškerou montáž a servisní práce provádějte vždy s vypnutým přívodem el.energie.

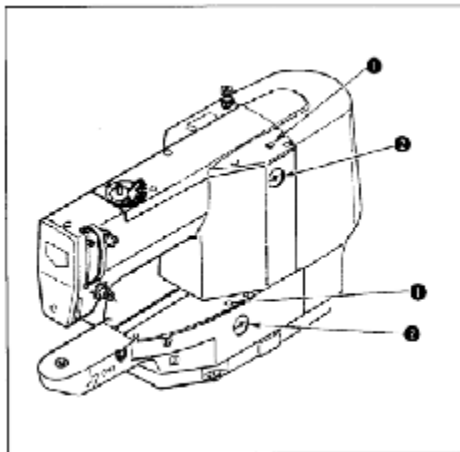
- A. Nepoužívejte stroj tehdy, když elektrické napětí přesahuje toleranci +/-10%
- B. Zkontrolujte, zda je odpovídající tlak přiváděného vzduchu do pneumatiky.
- C. Pro bezpečnou činnost stroje, používejte stroj za následujících podmínek:
 - pracovní teplota: 5 až 40C
 - skladovací teplota: -10 až 60C
- C. Vlhkost: v rozmezí 20 – 80% (relativní vlhkost)

2) PODMÍNKY ELEKTRICKÉ INSTALACE STROJE

- A. Elektrické napájení
 - Elektrické napájení musí být v rozmezí regulovaného napětí +/-10%.
 - Frekvence by měla být regulovaná (50Hz) +/-1%.
- B. Elektromagnetická kompatibilita
 - Použijte oddělený přívod el. energie, a zajistěte aby stroj nebyl umístěn v blízkosti výrobků vyzařujících silné magnetické nebo vysokofrekvenční pole.
- C. Buďte opatrní , aby nedošlo k vylití tekutin do řídicí jednotky a motoru.
- D. Chraňte řídicí jednotku nebo motor před postřikáním kapalinami.

III. Uvedení stroje do provozu

1. Mazání

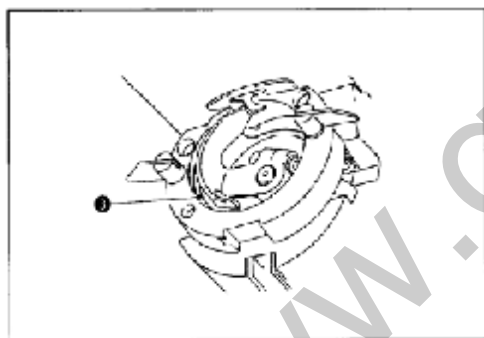


Obr. 1

Zkontrolujte množství oleje

V případě potřeby olej dolijte do vyznačených míst.

Mazání proved'te před prvním spuštěním stroje nebo v případě, že stroj delší dobu nepracoval.

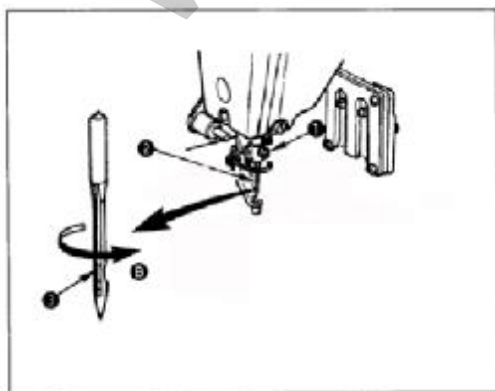


Obr. 2

Otevřete kryt chapače a kapněte kapku oleje do chapačové dráhy, obr. 2

Z bezpečnostních důvodů nikdy neprovozujte stroj s otevřeným krytem.

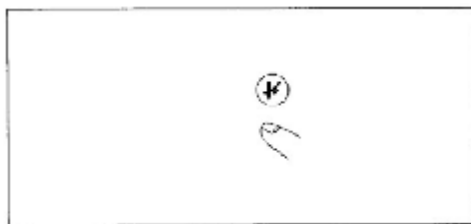
2. Vložení jehly



Obr. 3

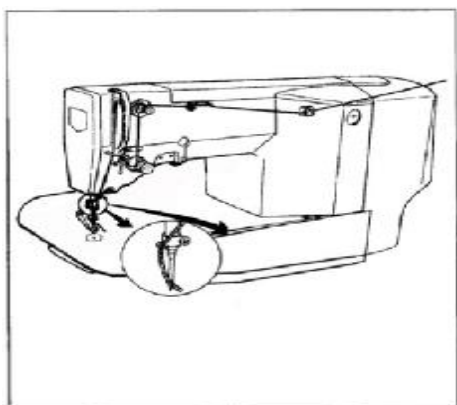
Povolte šroub jehly na jehelní tyči, vložte jehlu drážkou dopředu a utáhněte šroub jehly, obr. 3.

3. Navlečení horní nitě



Obr. 4

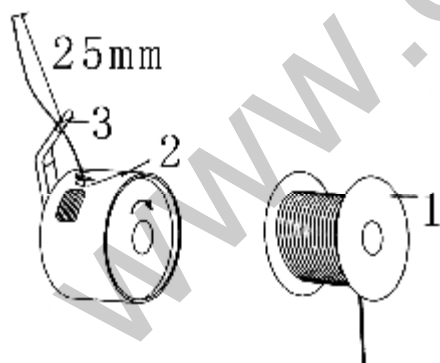
Na ovládacím panelu stiskněte klávesu pro spuštění patky, obr. 4



Obr. 5

Po provlečení nitě jehlou, stiskněte klávesu znovu, aby se patka vrátila zpět do horní polohy. Nechte asi 4 cm nitě přesahovat z jehly.

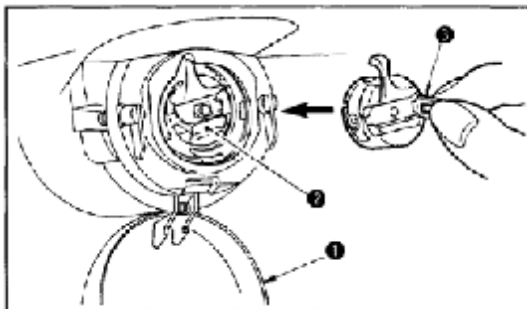
4. Navlečení spodní nitě



Obr. 6

Vložte cívku 1 do pouzdra cívky 2 dle obr. 6 (směr otáčení cívky v pouzdra je ve směru otáčení hodinových ručiček.)
Po protažení niti pod pružinou pouzdra cívky, prostrčte konec niti otvorem 3 v tělese pouzdra, odstříhnete konec niti na cca 25 mm.

5. Vyjmutí a vložení pouzdra cívky



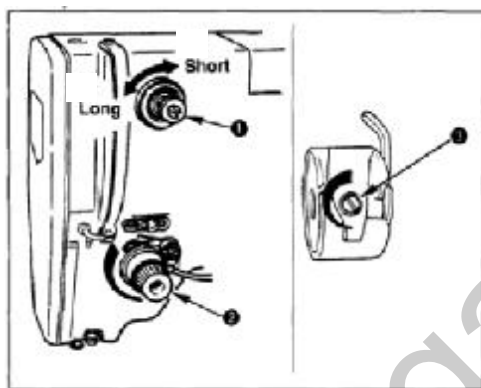
Obr. 7

Otevřete kryt chapače (1), podržte páčku cívkového pouzdra (3) a vyjměte pouzdro cívky. Poté zatlačte pouzdro do pracovní polohy tak, aby zámek pouzdra zaskočil do drážky v hřídeli chapače, viz obr.7.

POZOR!

Při špatném zajištění pouzdra cívky může dojít při šití k poškození stroje.

6. Nastavení napětí nitě



Obr. 8

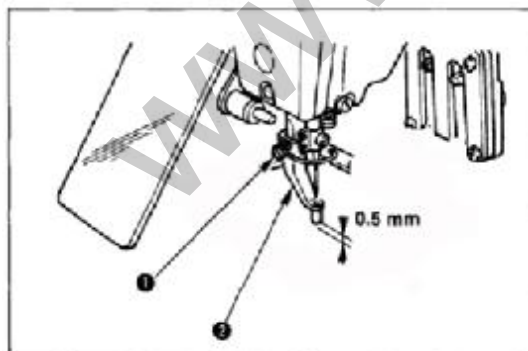
A. Nastavení napětí horní niti:

Otočením knoflíku 1 hlavního napětí a knoflíku pomocného napětí (2) ve směru hodinových ručiček dojde ke zvýšení napětí horní niti. Ke snížení napětí otočte knoflíky v opačném směru.

B. Nastavení napětí dolní niti:

Utažením šroubu 1 dojde ke zvýšení napětí dolní niti a opačně.

7. Nastavení výšky přítlačné patky

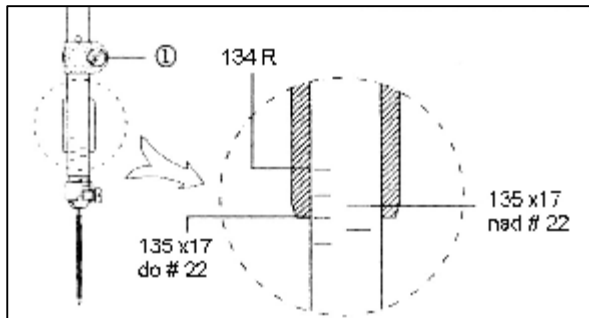


Obr. 9

Spusťte přítlačnou patku do dolní polohy (viz. kapitola 3). Uvolněte přítlačnou patku povolením šroubu 1 v nejnižší poloze.

Nastavte výšku přítlačné patky cca 0,5 mm nad šitý materiál. Obr.9

8. Nastavení výšky jehelní tyče

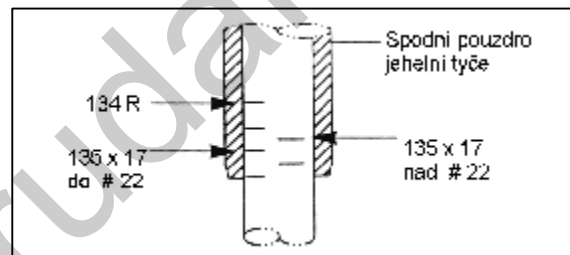


Obr. 10

Pokud je jehelní tyč v dolní poloze, uvolněte šroub č. 1. Nastavte výšku jehelní tyče na značku dle používaného typu jehly, viz obr. 10.

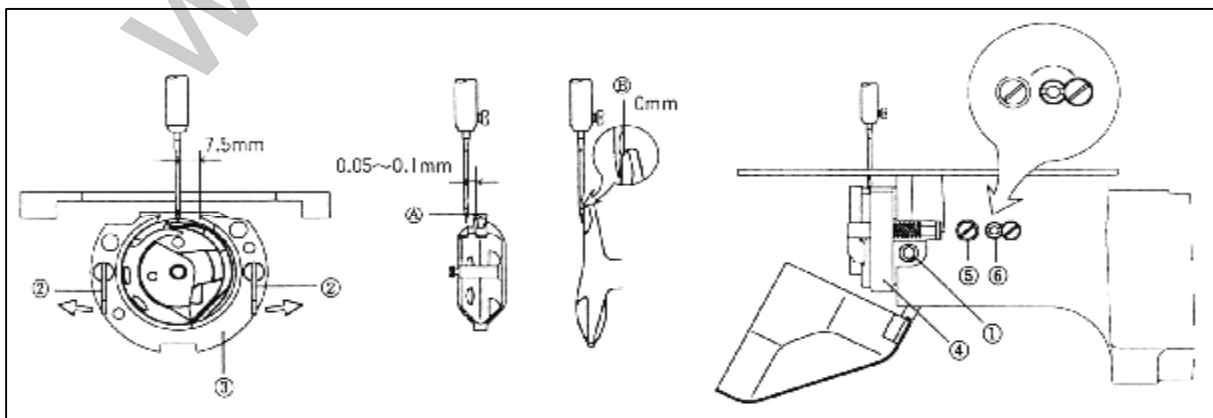
9. Nastavení jehly a chapače

A. Nastavte jehelní tyč stroje do polohy dle obr. 11.



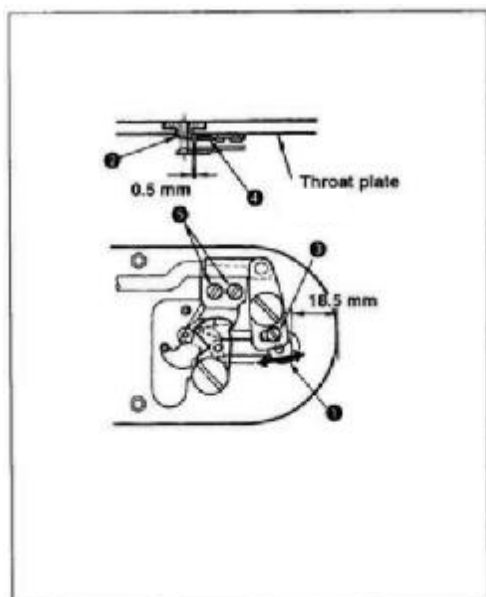
Obr. 11

- Po povolení šroubu unášecího segmentu chapače č.1, otočte zajišťovací páčky 2 a vyjměte kroužek chapače 3 z náboje 4.
- Nastavte hrot chapače do středu jehly. Nastavte polohu unášče chapače tak, aby byl v kontaktu s jehlou obr.17 zn.B .Potom utáhněte šroub 1.
- Po povolení šroubu 5 nastavte otáčením šroubu 6 vůli mezi jehlou a hrotem chapače na 0,05 – 0,1 mm.
- Po nastavení polohy chapače nastavte vzdálenost jehly a náboje na 7,5 mm.
- Zkontrolujte utažení všech šroubů.



Obr. 12

10. Nastavení pevného a pohyblivého nože



Obr. 13

Nastavení pohyblivého nože:

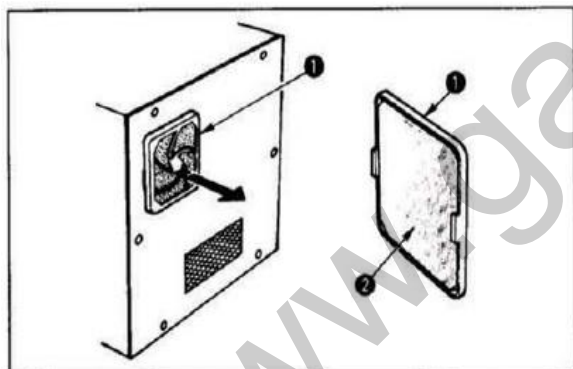
Povolte ustavovací šroub 3. Dbejte, aby byla zachována rozteč 18,5mm.

K nastavení pohyblivého nože, pohybujte nožem ve směru šipek.

Nastavení pevného nože:

Povolte šroub 5. Rozteč mezi otvorem pro jehlu 2 a pevným nožem 4 musí být 0,5mm. Pro nastavení pohybujte pevným nožem.

11. Čištění filtru ventilátoru

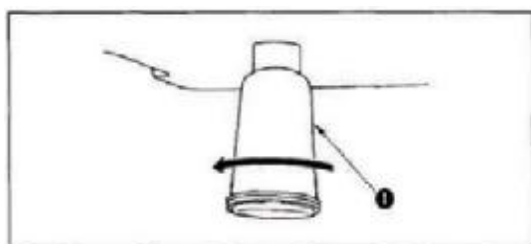


Obr. 14

Filtr ventilátoru 2 čistěte jednou týdně.

Vytáhněte kryt ventilátoru 1 ve směru šipky. Filtr umyjte pod tekoucí vodou, vysušte a kryt opět nasadte.

12. Zásobník použitého oleje



Obr. 15

Když je zásobník použitého oleje (pod deskou stroje) plný, vylijte olej ze zásobníku, viz obr.15.

IV. Závady a jejich odstranění

č.	typ závady	možná příčina	odstranění závady
1	ohnutá jehla	vadná jehla (ohnutá, zlomená nebo opotřebovaná)	vyměňte jehlu
		špatné uchycení jehly	vložte jehlu správným způsobem
		kontakt jehly s chapačem	nastavte správnou vůli mezi jehlou a chapačem
2	nit je přetržená	špatné navlečení niti	navlečte nit správně
		špatná poloha jehly	nastavte správnou polohu jehly
		poškozená jehla	vyměňte jehlu
		špatné napětí horní nebo spodní niti	nastavte správné napětí
		špatné napětí a tuhost vyrovnávací pružiny napětí niti	nastavte napětí a tuhost vyrovnávací pružiny
		poškození horní pružiny chapače	vyměňte horní pružinu chapače
3	vynechávání nebo přeskokování stehu	ohnutá jehla	vyměňte jehlu
		špatná velikost jehly vůči použité niti	vyměňte jehlu
		špatná poloha jehly	nastavte správnou polohu jehly
		špatné časování jehly a chapače	nastavte časování jehly a chapače
		velká vůle mezi jehlou a chapačem	nastavte vůli jehly a chapače
		špatné nastavení vyrovnávací pružiny	nastavte vyrovnávací pružinu
4	špatná kvalita utažení niti	slabé napětí horní niti	nastavte napětí horní niti
		slabé napětí spodní niti	nastavte napětí spodní niti
		špatné časování jehly a chapače	nastavte správné časování jehly a chapače
5	chyba odstříhu	uvolněné napětí mezi pohyblivým a pevným nožem	nastavte polohu pevného nože
		poškození ostří pohyblivého nebo pevného nože	vyměňte pohyblivý nebo pevný nůž
		špatná poloha odstříhové vačky	nastavte polohu odstříhové vačky

VI. Poznámky

www.garudan.cz